

ELITE RANGE

TELAI FRAMES

GAMMA ELITE
ELITE RANGE



AL NE VB



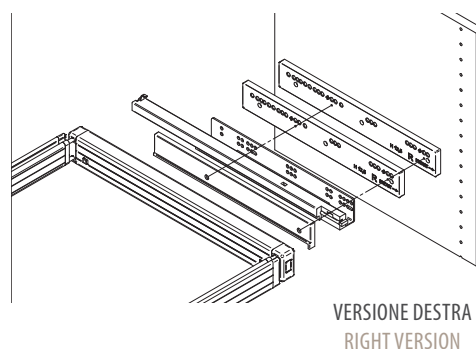
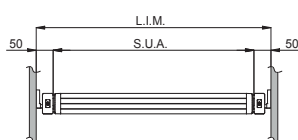
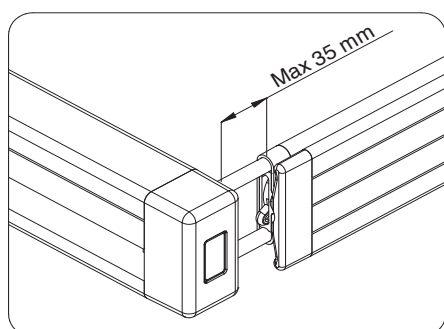
ART. CODE	L.I.M.	L.I.M. consigliato recommended	S.U.A.	P D	H	Kg
AT41/55SM	410-550	410-480	310-380	526	68	3,97
AT55/69SM	550-690	550-620	450-520	526	68	4,16
AT69/83SM	690-830	690-760	590-660	526	68	4,35
AT83/97SM	830-970	830-900	730-800	526	68	4,55
AT97/110SM	970-1100	970-1040	870-940	526	68	4,74

Telaio telescopico estraibile, P526, regolabile in larghezza con escursione consigliata 70 mm, escursione max 140 mm, possibilità di compensazione della extra apertura utilizzando il/i distanziali AD25/10DX-SX. Completo di supporti e viti per il fissaggio al fianco del mobile. Guide ad estrazione totale con rientro ammortizzato con nuovo sistema di aggancio/sgancio

Width-adjustable pull-out frame, P526mm, recommended adjustability 70mm, maximum regulation 140mm. Compensation of extra-opening through AD25/10DX-SX spacers. Complete with side-mount fitting kit. Full extension slides with dampened return and brand new hook/unhook system | Châssis télescopique extractible, profondeur 526mm, réglage en largeur conseillé de 70mm, possibilité jusqu'à un maximum de 140mm. Compensation de l'ouverture maximale avec épaisseurs AD25/10DX-SX. Fourni avec supports et vis pour la fixation sur le côté du meuble. Coulissses à extraction totale avec retour amorti et nouveau système de couplage/découplage | Ausziehbarer Teleskoprahmen mit Breitenverstellung; Verstellung geraten 70mm, maximale Verstellung 140mm. Möglichkeit die extra Weite mit den Distanzstücken AD25/10DX-SX, Tiefe 526mm, zu kompensieren. Einschließlich Halterungen und Schrauben für die Befestigung an der Seitenwand des Möbelstücks. Vollauszug Führung mit Rücklaufdämpfung mit dem neuen System Kupplung/Abhaken. | Выдвижная телескопическая рама, P 526 мм, регулируемая по ширине, рекомендуемое отклонение - 70 мм, максимальное отклонение 140 мм, возможна компенсация дополнительного открытия путем использования распорных деталей AD25/10DX-SX. Оснащена опорами и крепежными винтами для крепления боку мебели. Направляющие полного выдвигения с амортизированным возвратом с применением новой системы стыковки/расстыковки.

C	V	I	KG	n°/C	n°/P
555X125X105	0,007	SCA	4,22	1/1	240
555X125X105	0,007	SCA	4,41	1/1	240
885X135X100	0,012	SCA	4,67	1/1	240
885X135X100	0,012	SCA	4,87	1/1	156
1015X185X95	0,18	SCA	5,22	1/1	138

DESCRIZIONE TECNICA • TECHNICAL DESCRIPTION • Техническое описание



VG B N



Kit 2 distanziali in ABS da 12,5 mm (TOT. 25 mm) per telai, estraibili laterali e scarpiera della gamma Elite. Versione dx o sx. Impilabili per raggiungere spessori multipli di 12,5 mm

Kit 2 12,5 mm ABS spacers for frames, pull-out accessories and shoe racks of the Elite range. Right or left version. The spacers are stackable in order to reach 12,5 mm multiples | Kit 2 épaisseurs en ABS de 12,5 mm pour cadres, extractibles et porte chaussures gamme Elite. Version droite ou gauche. Epaisseurs superposables pour obtenir multiples de 12,5,mm | Satz 2 Distanzstücke aus ABS von 12,5 mm geeignet für Rahmen, Seitenauszüge und Schuhhalter der Elite Linie. Ausführung Rechts oder Links. Stapelbare um Mehrfachdicke von 12,5 mm zu erreichen | Комплект из 2 распорных деталей 12,5 мм из ABS-пластика для телескопических рам, выдвижных боковых вешалок и отделений для обуви линии Elite. Версия прав. # лев. Укладываются в штабель для достижения многократной толщины в 12,5 мм.

ART. CODE	L W	P D	H	Kg
AD25/10DX	25	380	52	0,30
AD25/10SX	25	380	52	0,30

C	V	I	KG	n°/C	n°/P
780X550X160	0,07	SCA	0,50	1/1	/
780X550X160	0,07	SCA	0,50	1/1	/



AL	LF	NE	VB
----	----	----	----



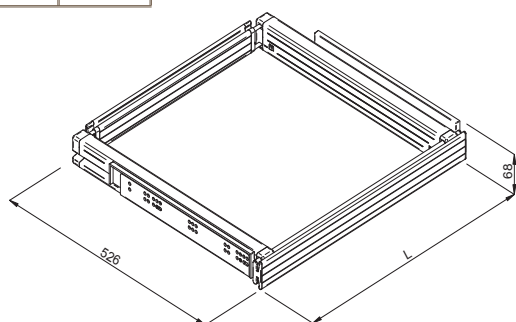
Telaio fisso estraibile, P 526 mm, completo di supporti e viti per il fissaggio al fianco del mobile. Guide ad estrazione totale con rientro ammortizzato

Fixed pull -out frame, D 526 mm, complete with side-mount fitting kit. Full extension slides with dampened return | Rahmen, Tiefe 526 mm, einschließlich Halterungen und Schrauben für die Befestigung an der Seitenwand des Möbelstücks. Vollauszug Führung mit Rücklaufdämpfung. | Châssis fixe extractible, profondeur 526 mm, fourni avec supports et vis pour la fixation sur le côté du meuble. Glissières à extraction totale avec retour amorti | Неподвижно закрепленная рама, P 526 мм, оснащена опорами и винтами для крепления сбоку мебели. Полностью выдвигающиеся направляющие с амортизированным возвратом

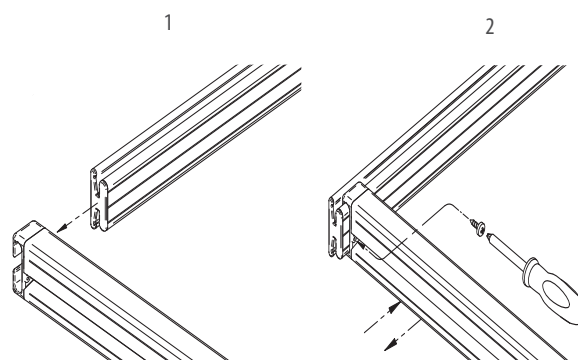
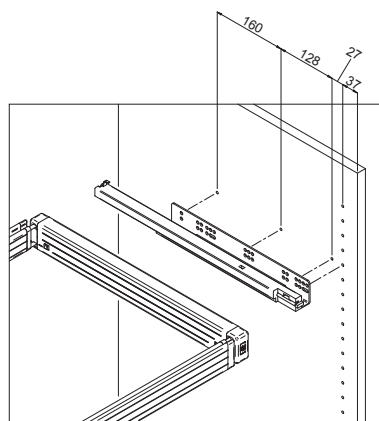
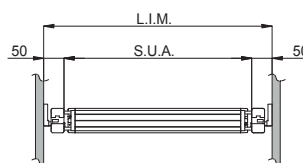
ART. CODE	L.I.M.	S.U.A.	P D	H	Kg
AT56/58SM	560-580	460-480	526	68	4,11
AT86/88SM	860-880	760-780	526	68	4,31
AT116/118SM	1160-1180	1060-1080	526	68	4,50

C	V	I	KG	n°/C	n°/P
555X125X105	0,007	SCA	4,36	1/1	228
885X135X100	0,012	SCA	4,63	1/1	120
1230X190X115	0,027	SCA	5,31	1/1	72

M	L
60	550
90	850
120	1150



DESCRIZIONE TECNICA • TECHNICAL DESCRIPTION • Техническое описание





AL



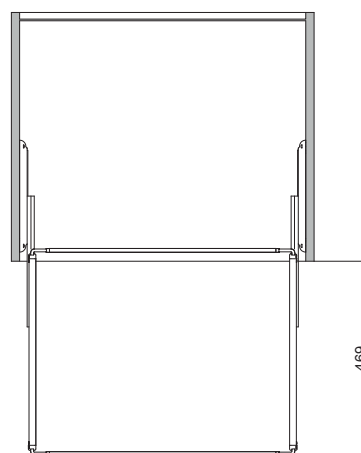
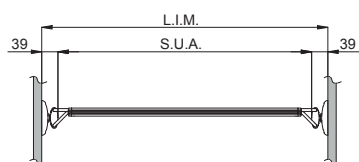
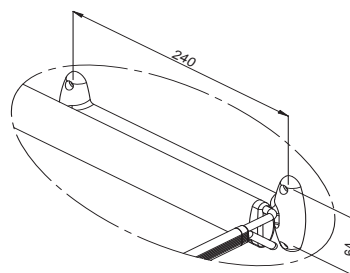
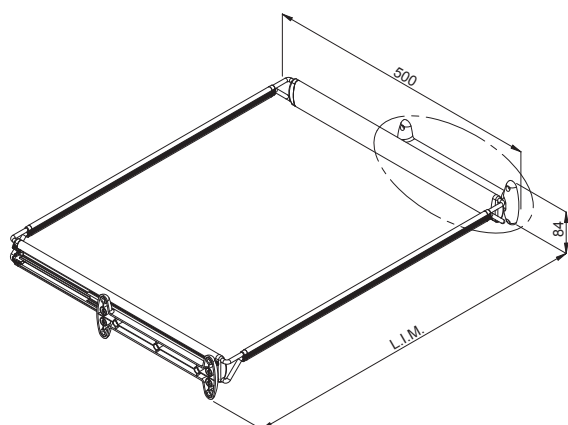
Telaio telescopico ad estrazione totale regolabile in larghezza, P 510 mm, completo di supporti e viti per il fissaggio al fianco del mobile. La misura in profondità tiene conto del telaio e del relativo cesto

Width-adjustable, pull-out frame, D 510 mm complete with side-mount fitting kit with full extension ball bearing slides. The overall depth measurement includes the frame and basket ones | Teleskoprahmen als Vollauszug mit Breitenverstellung, Tiefe 510 mm, mit Halterungen und Schrauben für die Befestigung an der Seitenwand des Möbelstücks. Die Tiefe ist nach dem Gestell und dem zugehörigen Korb bemessen | Châssis télescopique à extraction totale réglable en largeur, profondeur 510 mm, fourni avec supports et vis pour la fixation sur le côté du meuble. La mesure en profondeur tient compte du châssis et du panier correspondant | Полностью выдвигающаяся телескопическая рама, регулируемая по ширине, P 510 мм, оснащена крепежными элементами и винтами для установки сбоку мебели. Размер по глубине включает раму и соответствующую корзину

ART. CODE	L.I.M.	S.U.A.	P D	H	Kg
AT41/55ALGS	410-550	330-470	500	84	1,62
AT55/69ALGS	550-690	470-610	500	84	1,71
AT69/83ALGS	690-830	610-750	500	84	1,74
AT83/97ALGS	830-970	750-890	500	84	1,76
AT97/110ALGS	970-1100	890-1020	500	84	1,81

C	V	I	KG	n°/C	n°/P
580X135X105	0,008	SCA	1,85	1/1	240
580X135X105	0,008	SCA	1,91	1/1	240
580X135X105	0,008	SCA	1,94	1/1	240
890X135X105	0,01	SCA	2,06	1/1	156
890X135X105	0,01	SCA	2,12	1/1	138

DESCRIZIONE TECNICA • TECHNICAL DESCRIPTION • Техническое описание





AL



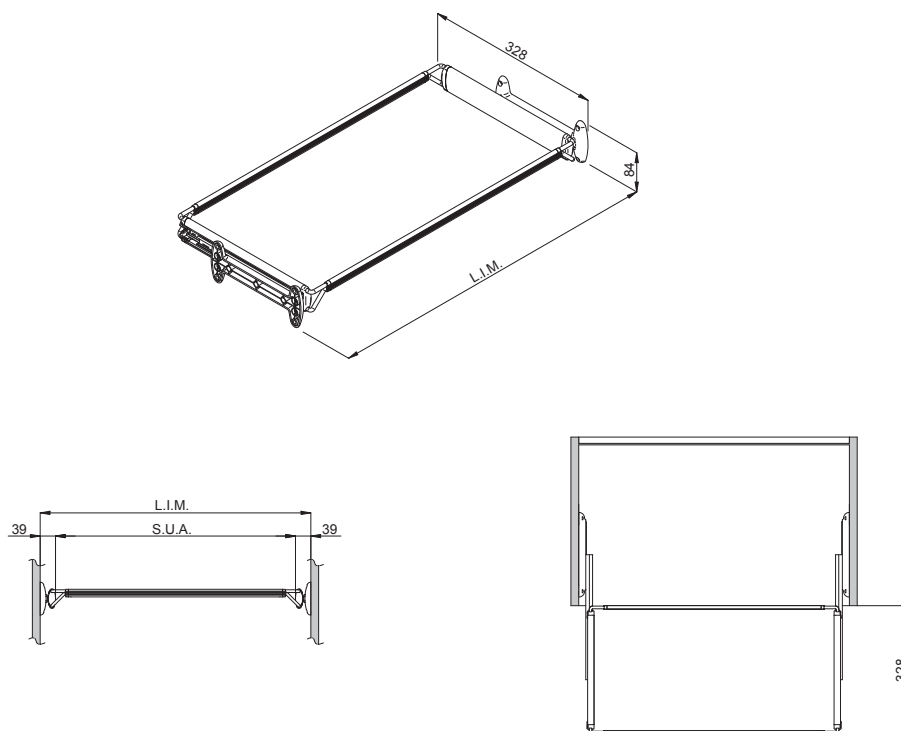
Telaio telescopico ad estrazione totale regolabile in larghezza, P 360 mm, completo di supporti e viti per il fissaggio al fianco del mobile. La misura in profondità tiene conto del telaio e del relativo cesto

Width-adjustable, pull-out frame, D 360 mm complete with side-mount fitting kit. Full extension ball bearing slides. The overall depth measurement includes the frame and basket ones | Teleskopgestell als Vollauszug Kugelführungen mit Breitenverstellung, Tiefe 360 mm, mit Halterungen und Schrauben für die Befestigung an der Seitenwand des Möbelstücks. Die Tiefe ist nach dem Gestell und dem zugehörigen Korb bemessen | Châssis télescopique avec glissière à billes à extraction totale réglable en largeur, profondeur 510 mm, fourni avec supports et vis pour la fixation sur le côté du meuble. La mesure en profondeur tient compte du châssis et du panier correspondant | Полностью выдвигающаяся телескопическая структура, регулируемая по ширине, P 360 мм, оснащена опорами и винтами для крепления сбоку мебели. Размер по глубине учитывает структуру и соответствующую корзину

ART. CODE	L.I.M.	S.U.A.	P D	H	Kg
AT41/55P36GS	410-550	330-470	328	84	1,34
AT55/69P36GS	550-690	470-610	328	84	1,38
AT69/83P36GS	690-830	610-750	328	84	1,42
AT83/97P36GS	830-970	750-890	328	84	1,46
AT97/110P36GS	970-1100	890-1020	328	84	1,50

C	V	I	KG	n°/C	n°/P
590X135X100	0,008	SCA	1,54	1/1	250
590X135X100	0,008	SCA	1,58	1/1	250
590X135X100	0,008	SCA	1,62	1/1	250
885X135X100	0,012	SCA	1,78	1/1	180
885X135X100	0,012	SCA	1,82	1/1	150

DESCRIZIONE TECNICA • TECHNICAL DESCRIPTION • Техническое описание





AL



ART. CODE	L.I.M.	S.U.A.	P D	H	KG
AT40/48EDM	400-480	320-400	513	58	2,64
AT48/55EDM	480-550	400-470	513	58	2,72
AT55/62EDM	550-620	470-540	513	58	2,80
AT62/69EDM	620-690	540-610	513	58	2,88
AT69/76EDM	690-760	610-680	513	58	2,96
AT76/83EDM	760-830	680-750	513	58	3,00
AT83/90EDM	830-900	750-820	513	58	3,12
AT90/97EDM	900-970	820-890	513	58	3,20

Telaio estraibile regolabile in larghezza, P 513 mm, completo di supporti e viti per il fissaggio al fianco del mobile. Guide a sfera ad estrazione totale con rientro ammortizzato

Width-adjustable pull-out frame, D 513 mm, complete with side-mount fitting kit. Full extension ball-bearing slides with dampened return | Ausziehbarer Teleskoprahmen mit Breitenverstellung, Tiefe 513 mm, einschließlich Halterungen und Schrauben für die Befestigung an der Seitenwand des Möbelstückes. Vollauszug Kugelführungen mit Rücklaufdämpfung. | Châssis télescopique extractible, réglable en largeur, profondeur 513 mm, fourni avec supports et vis pour la fixation sur le côté du meuble. Coulisses à billes à extraction totale avec retour amorti | Выдвижная телескопическая рама, регулируемая по ширине, P 513 мм, оснащена опорами и винтами для крепления сбоку мебели. Полностью выдвигающиеся направляющие с амортизированным возвратом

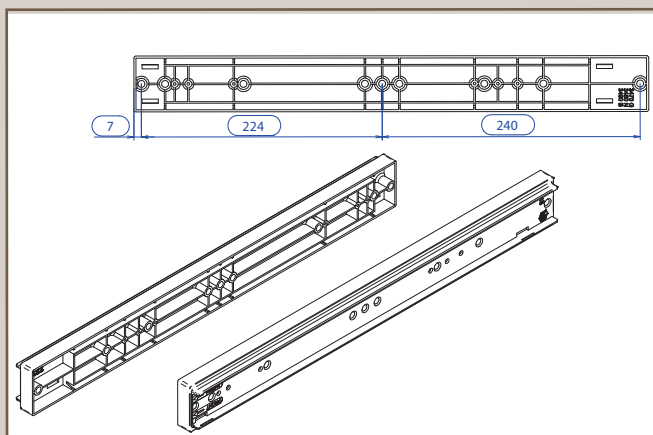
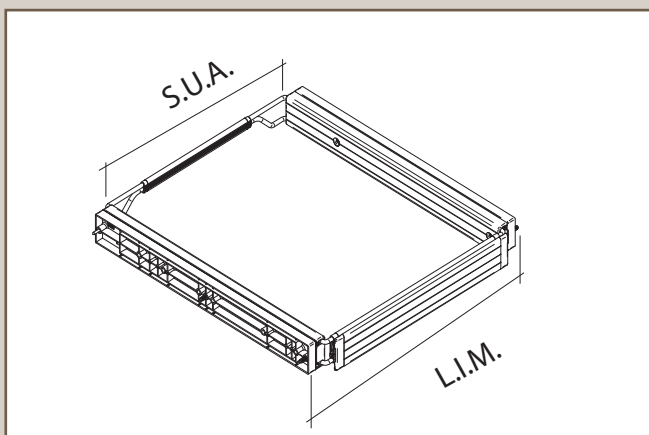
AL



Telaio estraibile regolabile in larghezza, P 513 mm, completo di supporti e viti per il fissaggio al fianco del mobile. Guide a sfera ad estrazione totale con richiamo self closing

Width-adjustable pull-out frame, D 513 mm, complete with side-mount fitting kit. Full extension ball-bearing slides with self closing | Ausziehbarer Teleskoprahmen mit Breitenverstellung, Tiefe 513 mm, einschließlich Halterungen und Schrauben für die Befestigung an der Seitenwand des Möbelstückes. Vollauszug Kugelführungen mit self closing. | Châssis télescopique extractible, réglable en largeur, profondeur 513 mm, fourni avec supports et vis pour la fixation sur le côté du meuble. Coussines à billes à extraction totale avec fermeture self closing | Выдвижная телескопическая рама, регулируемая по ширине, P 513 мм, оснащена опорами и винтами для крепления сбоку мебели. Шариковые направляющие полного выдвижения с самозакрыванием без амортизатора.

ART. CODE	L.I.M.	S.U.A.	P D	H	KG
AT40/48EDS	400-480	320-400	513	58	2,64
AT48/55EDS	480-550	400-470	513	58	2,72
AT55/62EDS	550-620	470-540	513	58	2,80
AT62/69EDS	620-690	540-610	513	58	2,88
AT69/76EDS	690-760	610-680	513	58	2,96
AT76/83EDS	760-830	680-750	513	58	3,00
AT83/90EDS	830-900	750-820	513	58	3,12
AT90/97EDS	900-970	820-890	513	58	3,20



Distanziali da 16 mm in ABS sovrapponibili

Kit 16 mm ABS stackable spacers | Satz 2 übereinander legbar Distanzstücke 16 mm | Kit entretoise superposable de 16 mm en ABS | Распорная деталь из ABS-пластика для аксессуаров

ART. CODE	L W	P D	H	Kg
AD16	16	479	52	0,15